

安全金具シリーズ
LAMP® レバーラッチ LL-66 取付説明書

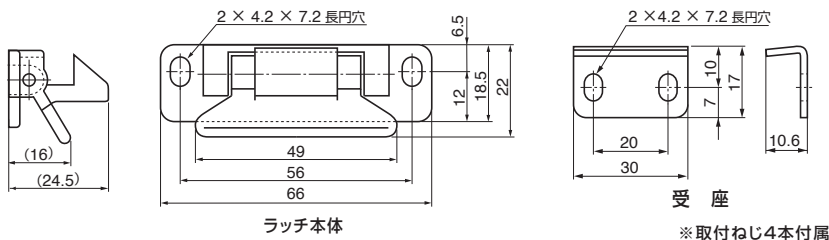
このたび弊社製品をお買い上げいただき誠にありがとうございます。
 取り付け作業にあたっては本書をお読みのうえ、正しく取り付けてご使用いただくよう
 お願いいたします。取り付け後は、お使いになる方が本書を保管してください。

本製品について

本品は吊戸棚などの扉が、地震などの揺れで開いてしまうのを防止するレバー式のラッチで
 すが、予想を超える衝撃が加わると、扉が開いてしまう場合があります。重量物などの収納は
 避けてください。

推奨扉サイズ：高さ700mm以下×幅500mm以下
 適応キャビネット：手順 3の図の様なキャビネット専用

外形寸法

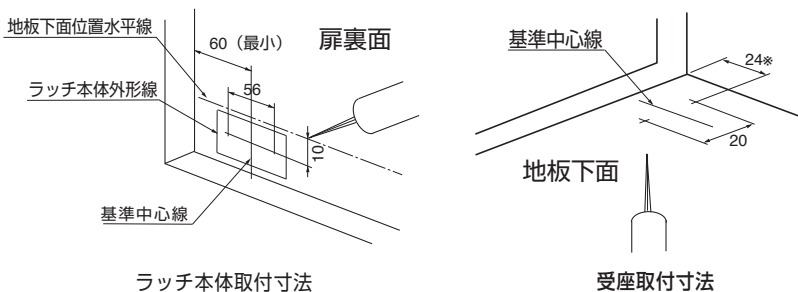


取付手順

手順 1.

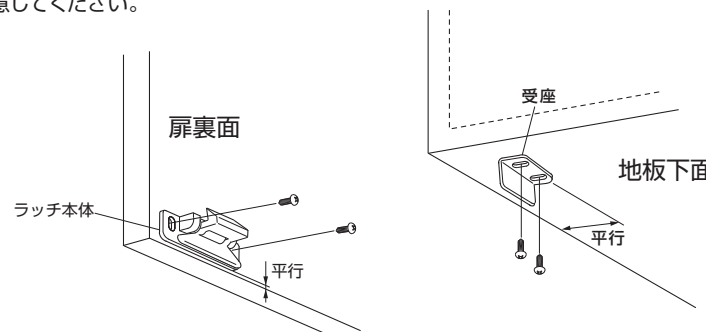
扉の裏面に、地板下面の水平位置をけがき、さらに先端から60 mm(最小)のところまで垂直
 に基準中心線をけがき、この基準中心線に合わせて地板の下面にも基準中心線をけがきます。
 各々の中心線を基準に図示の位置にキリ等で2~3mmの深さの穴をあけてください。

注、パッキンが付いているときは※の寸法からパッキンの厚み分を引いてください。



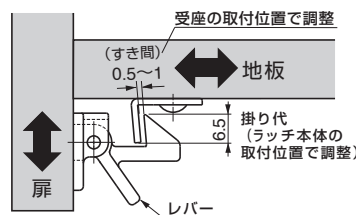
手順 2

扉裏用の取付位置にラッチ本体を、地板下面の取付位置に受座をねじで仮止めします。
 ラッチ本体は扉の端面と平行になるように、受座はキャビネットの前面と平行になるように
 注意してください。



手順 3

扉を開閉してラッチの掛り具合をチェックし、ラッチと受座の掛り代とすき間が下図の適正
 値になるようにラッチ本体と受座の取付位置を調整し、最後に全てのねじをしっかりと締め込んでください。



注1. 吊元丁番で扉の目地調整などを行った場合は、再度調整を
 直してください。

注2. 厚さ22mm以上の扉に取付可能
 です。

扉の開閉操作方法

- 扉を閉めれば自動的にラッチが受座とかみ合い、扉を開かなくします。
- 扉を開ける時は、レバーをつまみながら扉を開けてください。

使用中の調整、メンテナンス

長期間の使用で扉が反ったり、垂れ下がったりすると正常に作動しなくなることがあります。
 その場合は、扉の建て付けを調整するか、本品の取付位置を調整してください。

本製品に関するご質問・ご相談は、お買い求めいただいた販売店、または下記の窓口をお願いいたします。

アーキテクトサポート室 電話番号 **03 (3864) 1122**
 受付時間 月~金 9:00~17:30 (年末・年始・夏季休暇等は除く)
 FAX 03 (3863) 6875
 E-mail: support@sugatsune.co.jp
 東京都千代田区岩本町2-5-10 〒101-0032

スガツネ工業
 LAMP 防犯機能付デザイン金物メーカー

ISO 9001 (JSAQ384)・ISO 14001 (JSAE597) 認証登録
 ※E205001(国内製造) ※E214001(生産調整) 千原工業 および 後援事業所 松本センター
<http://www.sugatsune.co.jp/>

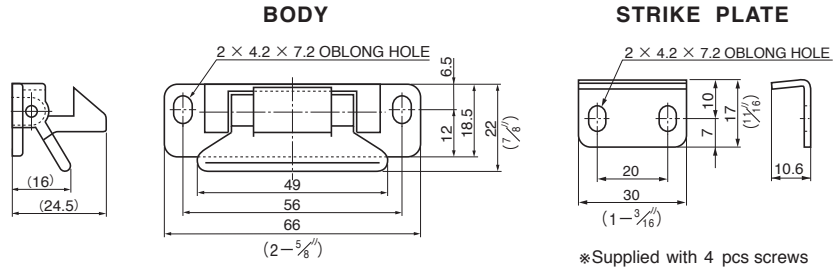
LAMP® LL-66 LEVER LATCH INSTALLATION INSTRUCTION

ABOUT THIS PRODUCT

This product is for overlay door indicated in Step-3 and prevents the door from opening during an earthquake.

The recommended door size for this product is 700 mm (27")H x 500 mm (20")W

DRAWINGS



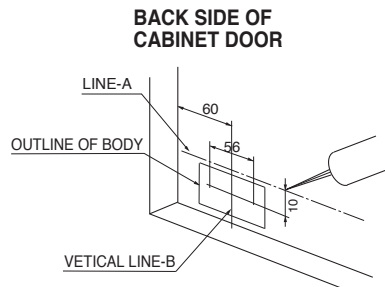
STEP 1

Cabinet door

With the door closed, draw a **LINE-A** representing this bottom of the cabinet onto the back side of the cabinet door.

Measure 60 mm from the edge of the door along the than draw a **VERTICAL LINE-B** down to the bottom.

Find two points to mm below the **LINE-A** and 56 mm apart using the **VERTICAL LINE-B** as a center point.



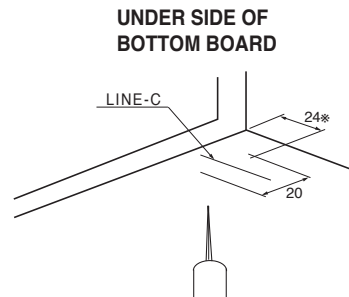
Cabinet

Mark a **LINE-C** along the bottom of the cabinet by using the **VERTICAL LINE-B** on the cabinet door.

Find two points 24 mm (※) from the front of the cabinet and 20 mm apart using the line drawn on the cabinet.

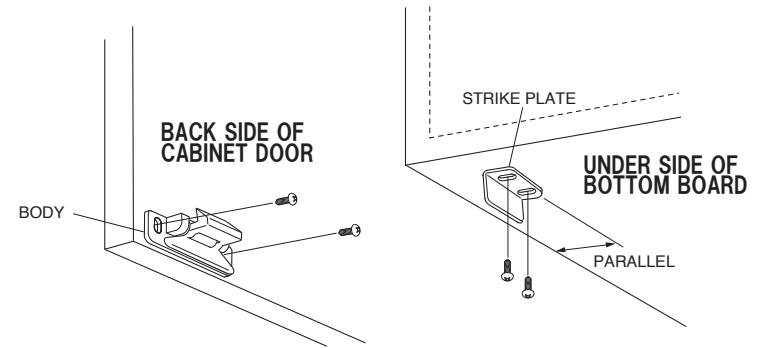
Note

- * Please include distance for spacers or any other objects placed between the door and the cabinet.



STEP 2

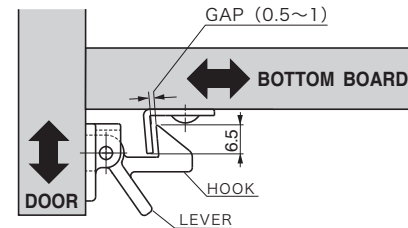
Mount the body of the unit to the back of the cabinet door and mount the strike plate to the bottom of the cabinet, but do not tighten the screws down at this time.



STEP 3

Close the door and move the strike plate to adjust the gap between the hook and the strike plate.

Make sure that there is a distance of 0.5~1 mm and the hook overlays 6.5 mm on the strike plate than tighten screws.



To operate: Pull the lever and open the door.

IMPORTANT

During an extremely strong earthquake, the doors may open unexpectedly. Heavy item may fall inside the cabinet and cause the door to be forced open.

SUGATSUNE KOGYO CO.,LTD.
Phone: +81 3 3866 2260
F a x : +81 3 3866 4447
E-mail: export@sugatsune.co.jp
Website: www.sugatsune-intl.com

SUGATSUNE KOGYO (UK) LTD.
Phone: +44 118 9272 955
F a x : +44 118 9272 871
E-mail: sales@sugatsune.co.uk
Website: www.sugatsune.co.uk

SUGATSUNE AMERICA, INC.
Phone: +1 310 329 6373
F a x : +1 310 329 0819
E-mail: sales@sugatsune.com
Website: www.sugatsune.com

SUGATSUNE SHANGHAI CO., LTD.
Phone: +86 21 3632 1858
F a x : +86 21 3632 1868
E-mail: lamp@sugatsune.com.cn
Website: www.sugatsune.com.cn

ISO9001(Japan Offices and Sugatsune America) and ISO14001(Chiba Production division and Logistics center), certified.